



Schuifdeuraandrijving

# DORMA ES 200

## Flexibel, gemakkelijk en modulair, met sterke aandrijfkracht.

Het nieuwe, innovatieve schuifdeur-aandrijfsysteem DORMA ES 200 biedt optimale oplossingen en kan voor elke situatie ingezet worden.

De ES 200, uitgerust met de DORMA **PowerDrive** technologie, vervult alle eisen, die aan aandrijvingen voor de meest verschillende deurbreedtes, deurgewichten en functies gesteld worden.

### Het modulaire systeem

De modulaire opbouw van de ES 200 biedt optimale voorwaarden voor het realiseren van nieuwe ideeën en individuele concepten bij de vormgeving en uitvoering van schuifdeuren.

De identieke mechanische componenten kunnen bij alle drie de varianten schuifdeurautomaten (ES 200, ES 200-2D en ES 200 Easy) worden toegepast.

Ook bij het besturingssysteem bewandelt DORMA nieuwe wegen. Bij de vraag naar nieuwe functies worden er geen bestaande elementen van het systeem vervangen, maar wel toegevoegd of bijgeplaatst. Het modulaire besturingssysteem bestaat uit de basis besturingsmodule (BM) en de functiemodule (FM). Zo is een uitbreiding van de individuele eisen van de klant zonder problemen mogelijk.

Overtuigend is ook de voorgebouwde **MiniDriveUnit**, industrieel getest met alle vereiste elektrische en elektronische componenten.

### In bedrijfstellen met PALM

Het in bedrijfstellen, respectievelijk het instellen van alle standaard parameters gaat snel en gemakkelijk via een geïntegreerd display met toetsen op de voorzijde van de besturing.

Bijzonder comfortabel is het programmeren met de DORMA ASP-software, die op een PALM geïnstalleerd wordt.

### Geïntegreerde kracht

Met zijn extra sterke motor en een dynamische regeling van de schuifbeweging zorgt het geïntegreerde **PowerDrive** systeem voor een veilige en betrouwbare werking. Zonder problemen kunnen deuren van 160 kg per deurvleugel geautomatiseerd worden.

### Zeer economisch

Met de ES 200 biedt DORMA een aandrijfsysteem, dat door de modulaire opbouw, met een gering aantal componenten alle toepassingen afdekt. Vereenvoudigde assemblage, geringe voorraadkosten en onderhoudsvriendelijk zorgen ervoor, dat dit aandrijfsysteem zeer economisch is.

### Zekerheid voor de toekomst

Investeer veilig voor de toekomst en vertrouw op de tientallen jaren ervaring van DORMA als marktleider op het gebied van aandrijfsystemen. De ES 200 voldoet aan de meest actuele Europese en Duitse normen en veiligheidsvoorschriften.

### Leveringsvarianten

De ES 200 is leverbaar als componentenkit, als complete aandrijving of compleet met deuren/en of zijlichten.

### Extra's

Als optimale aanvulling levert DORMA een speciaal op de automaat afgestemde deurprofielen, programma-schakelaars en impulsgevers.



### Kenmerken en voordelen in één oogopslag

- modulair, flexibel systeem
- met DORMA **PowerDrive**: dynamische regeling van de schuifbeweging, voor bijzonder sterke aandrijving met accunoodwerking
- industrieel voorgebouwde en geteste **MiniDriveUnit**
- modulair besturingssysteem via extra functiemodule uit te breiden
- geïntegreerde DCW (DORMA connect and work) bus-systeem voor gemakkelijk aansluiten van de DORMA DCW sensoren
- in bedrijfstellen via geïntegreerd display of naar keuze met PALM en ASP software
- met alle gangbare deurprofielen te combineren
- volledig programma van extra toebehoren
- investeringszekerheid door het vervullen van alle Europese en Duitse normen

Deurparameters	ES 200	Basismodule (BM)	
enkele schuifdeur – doorgangsbreedte LW – deurgewicht, max.	700 – 3000 mm 1 x 200 kg	modulaire opbouw	●
dubbele schuifdeur – doorgangsbreedte LW – deurgewicht, max.	800 – 3000 mm 2 x 160 kg	microprocessor besturing programmafuncties – uit – automatisch – continu open – winteropening – uitgang – bank-nachtschakeling	● ● ● ● ● ●

Technische gegevens	
hoogte	100 en 150 mm
diepte	180 mm
open- en sluitkracht max. 150 N	●
opensnelheid (traploos instelbaar)	10 – 70 cm/s
sluitsnelheid (traploos instelbaar)	10 – 50 cm/s
openhoudtijd	0 – 180 s
aansluitspanning, frequentie	230 V, 50/60 Hz
opgenomen vermogen	250 W
veiligheid	IP 20
getest volgens laagspanningsrichtlijnen	●
productie volgens ISO 9001:2000	●

aansluitmogelijkheid – voor vergrendeling – voor fotocelbeveiliging	● ●
instellen van de parameters d.m.v. geïntegreerd display en toetsen	●
PALM voor het instellen van de parameters	●
24-V-uitgang voor externe componenten	●
uitleesbare foutmeldingen met foutcoderingen	●
DCW-busaansluiting	●
noodwerking via accupakket	●

Functiemodule (FM) – optie	
apothekerschakeling	●
deurstandmelding (3voud)	●
beveiliging van sluitnaad en de achterzijde van de deur	●
panieksluiten	●
bel contact	●
sluisbesturing	●
synchronwerking	●

Extra uitrusting	
elektro-mechanische vergrendeling	○
handontgrendeling voor de elektro-mechanische vergrendeling	○
fotolichtcellen	○
accupakket (nood open, nood sluiten)	○
module voor het aansluiten aan EIB- of LON-gebouwbeheersysteem	○

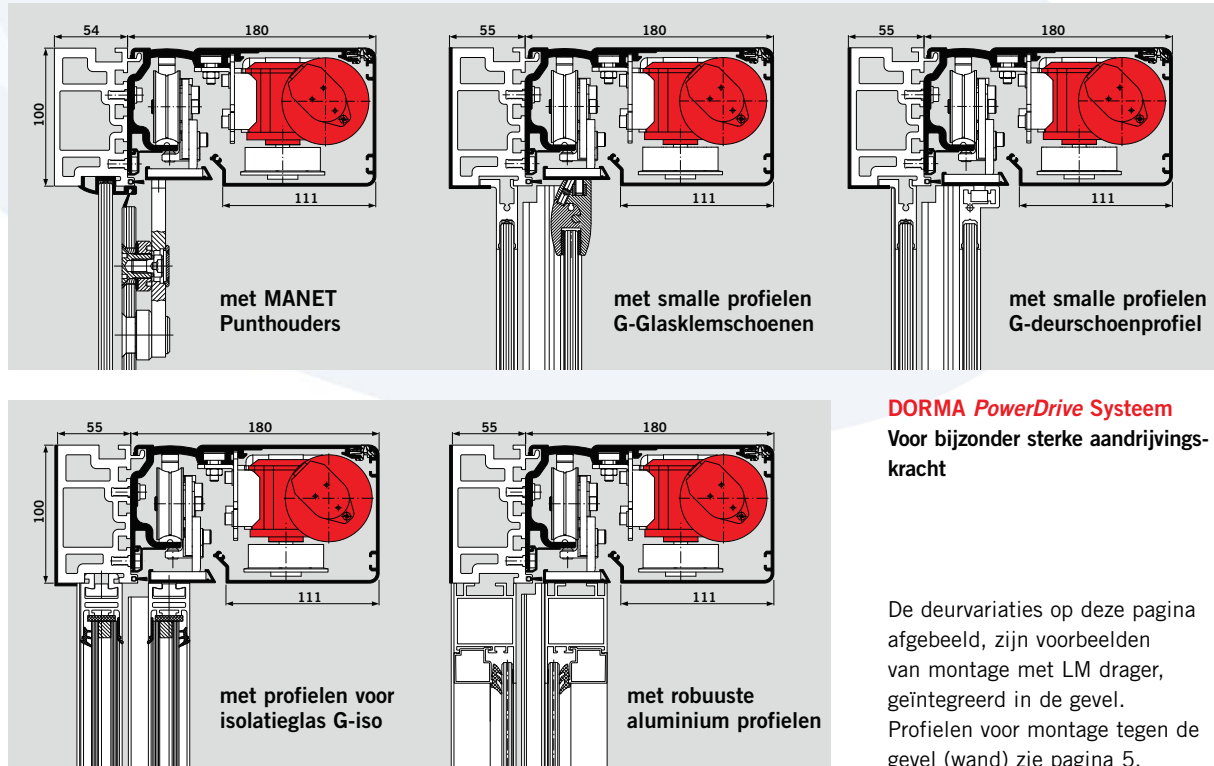


Bediening en inbedrijfstelling kan snel en eenvoudig dankzij de **geïntegreerde display met toetsen** op de voorzijde van de besturing of met een handheld computer (PALM) en het DORMA service programma (ASP)

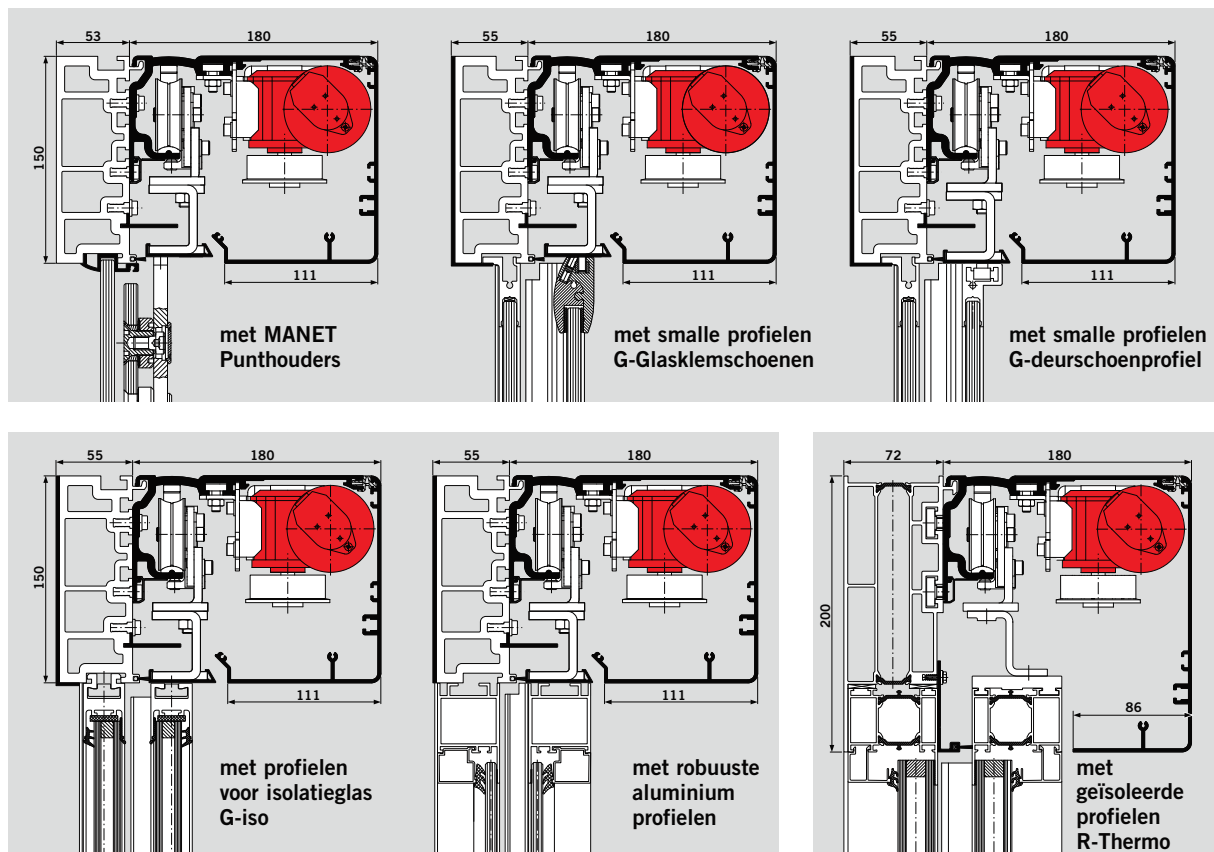
- seriematig
- optie

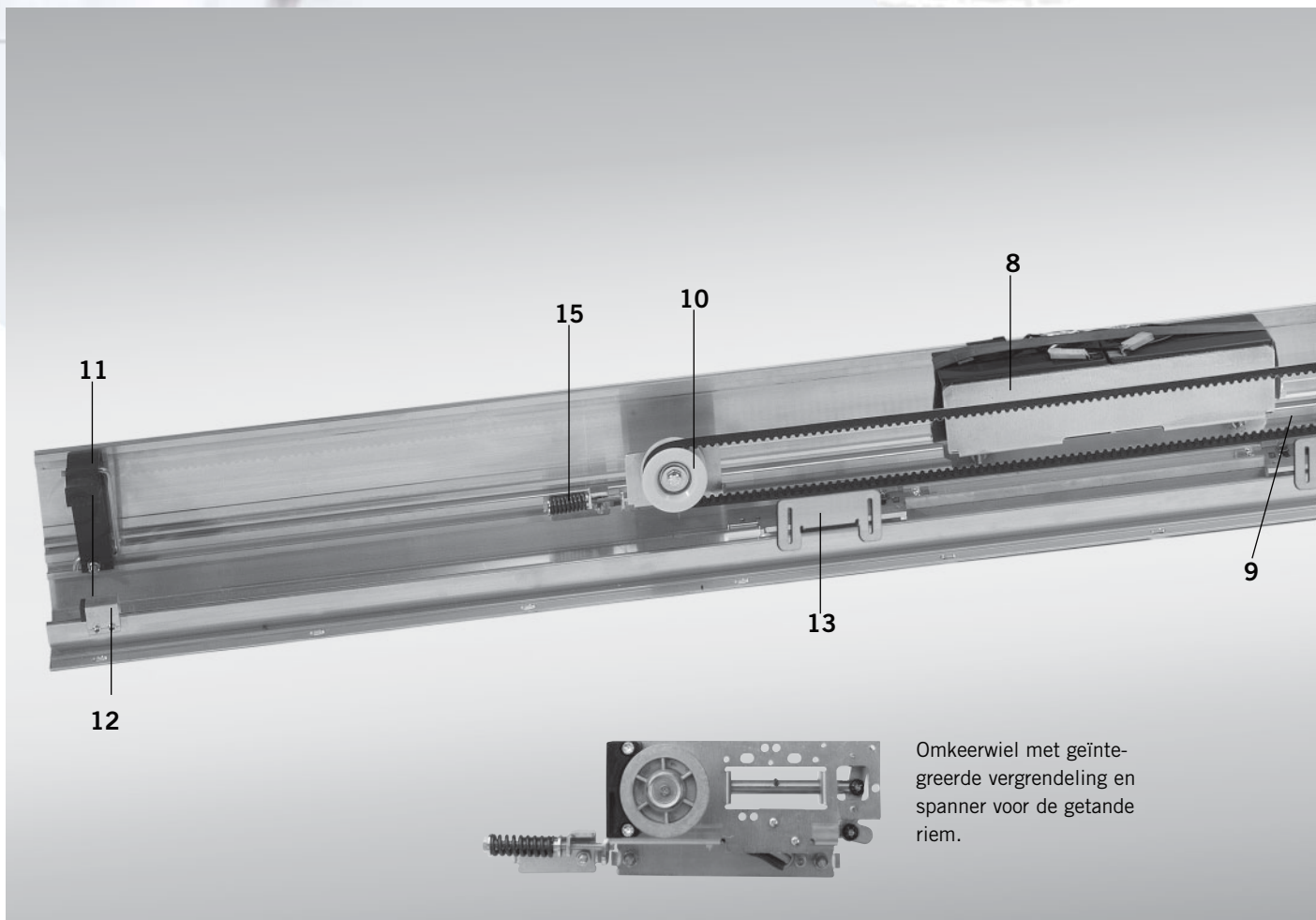
## ES 200 – de aandrijving met een uniek deurdesign.

## Deurvarianties met ES 200, 100 mm bouwhoogte



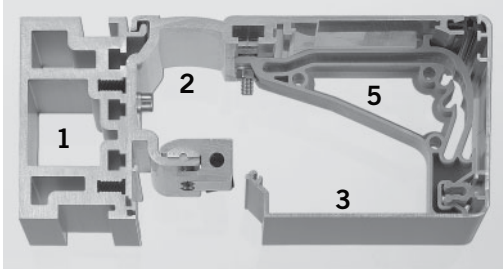
## Deurvarianties met ES 200, 150 mm bouwhoogte en speciale uitvoering "geïsoleerde profielen R-Thermo"



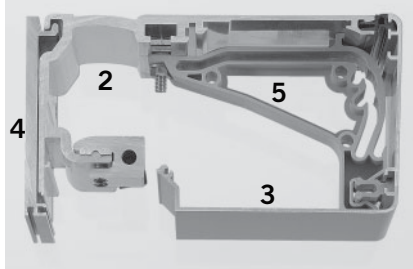


Omkeerwiel met geïntegreerde vergrendeling en spanner voor de getande riem.

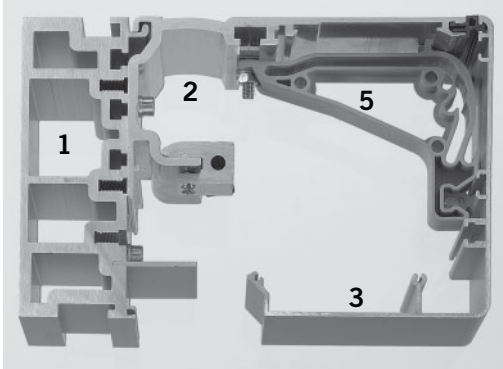
Profielen voor montage geïntegreerd in de gevel 100 mm



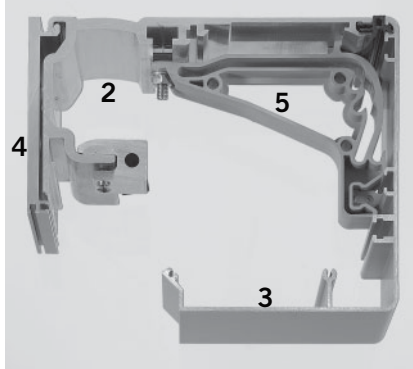
Profielen voor montage tegen de gevel 100 mm



Profielen voor montage geïntegreerd in de gevel 150 mm

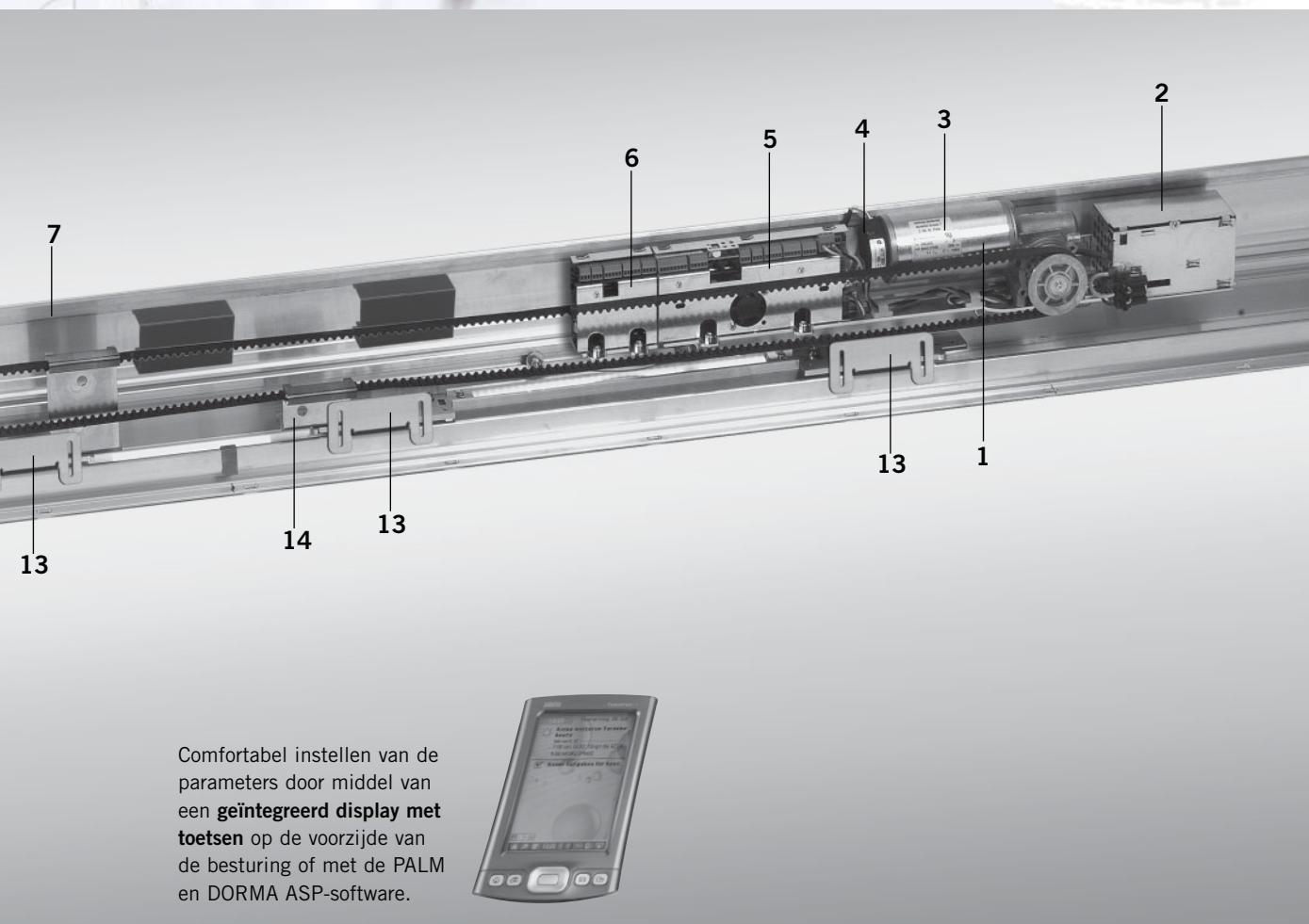


Profielen voor montage tegen de gevel 150 mm

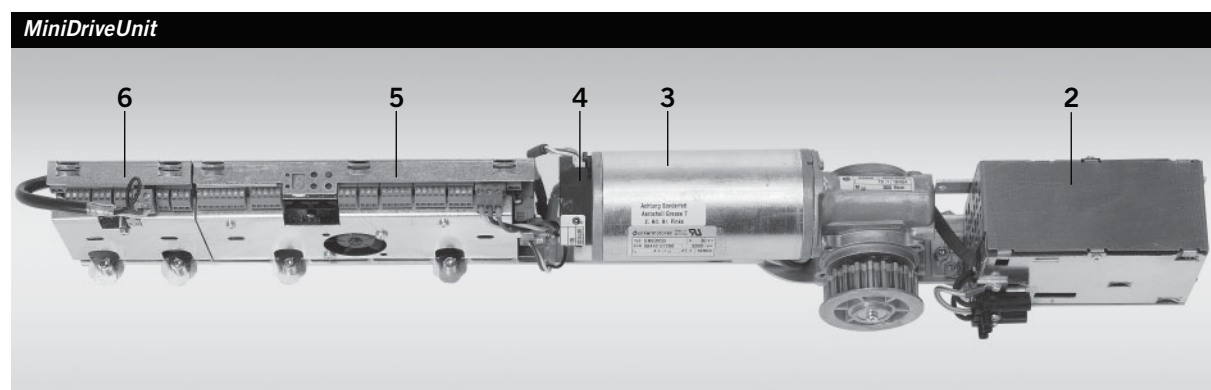
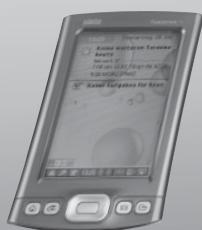


Profielen voor 100 mm en 150 mm montagehoogte, voor montage geïntegreerd in de gevel of montage tegen de gevel, garanderen een toepassing voor elke denkbare situatie. Het mechanisch basissysteem, met een gering aantal componenten is voor beide montagehoogten gelijk.

- 1 LM drager
- 2 basislooprail
- 3 afdekkap aan de binnenzijde resp. 100 of 150 mm hoog
- 4 profiel voor montage tegen de gevel
- 5 kapsteun voor uitvoeren van service



Comfortabel instellen van de parameters door middel van een **geïntegreerd display met toetsen** op de voorzijde van de besturing of met de PALM en DORMA ASP-software.



Het hart van de **ES 200**: de voorgebouwde **MiniDriveUnit** met alle vereiste elektrische componenten is industrieel getest en vergemakkelijkt de assemblage en onderhoud van aandrijvingen.

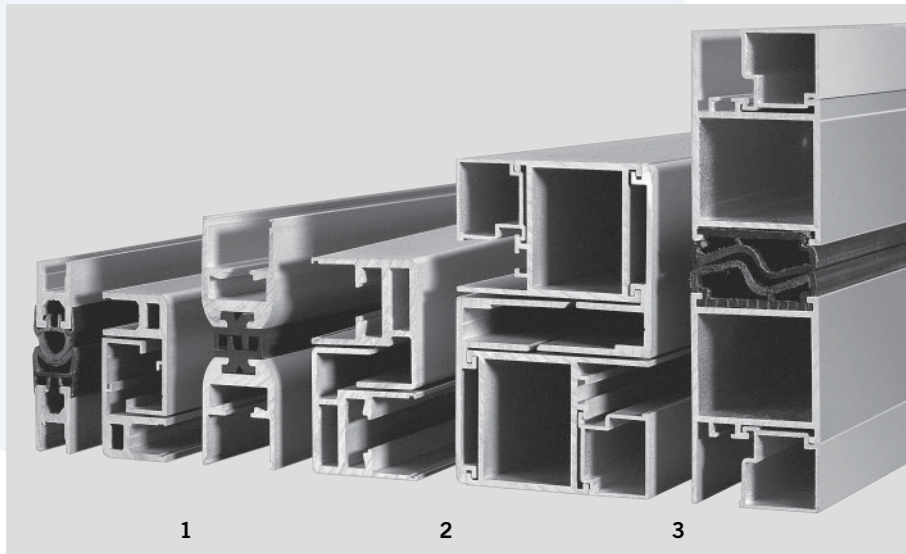
#### Componenten

- |                              |   |
|------------------------------|---|
| 1 <b>MiniDriveUnit</b>       | 7 looprail- en montageprofiel           |
| 2 transformator              | 8 accupakket (optie)                    |
| 3 motor                      | 9 loopwagen                             |
| 4 decoder                    | 10 omloopwiel                           |
| 5 basis-besturingsprint (BM) | 11 kapsteun voor uitvoering van service |
| 6 functiemodule (FM)         | 12 eindstop                             |
|                              | 13 deurophanging met afstelinrichting   |
|                              | 14 tandriemkoppeling                    |
|                              | 15 tandriemspanner                      |

## Deurprofielen

Als optimale aanvulling van de **ES 200** levert DORMA deurprofielen voor deuren in volglas-look en aluminium deuren. MANET punthouders en een glasklemschoen maken het programma compleet.

- 1 volglas-profielsysteem G
- 2 Isolatieglas profielsysteem G-iso
- 3 aluminium profielsysteem R



MANET-punthouder



## Toebehoor / programma



## Radarbewegingsmelders



- richtinggevoelig, standaarduitvoering
- niet richtinggevoelig
- radar naar behoefte combineerbaar
- geen beïnvloeding van pacemakers vanwege het geringe uitgangsvermogen, ca. 2 mW.

## Programmaschakelaars voor het kiezen van de functies van DORMA automatische deuren

- Tot 5 verschillende functies:  
Uit, automatisch, uitgang, winteropening, continu open
- elektronische programmaschakelaar in project-design Systeem 55 voor de hoogst esthetische vereisten.
- materiaal variaties voor ramen van gepolijst staal, gestraalde zijde mat roestvaststaal, aluminium en messing tot glas, ebbenhout of terracotta.
- ook afsluitbaar met sleutel of codering
- Voor gebruik binnen- of buitenshuis, inbouw of opbouw.



Programmaschakelaar EPS-S Systeem 55



Programmaschakelaar PG-S2



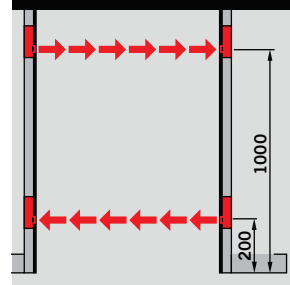
Noodknop Systeem 55

## Drukknoppen of schakelaars: elektrisch, pneumatisch of radiografisch.

- voor het openen of sluiten van DORMA automatische deuren
- via sleutelschakelaar of druktoetsen
- inbouw, opbouw of een omlijstingraam.

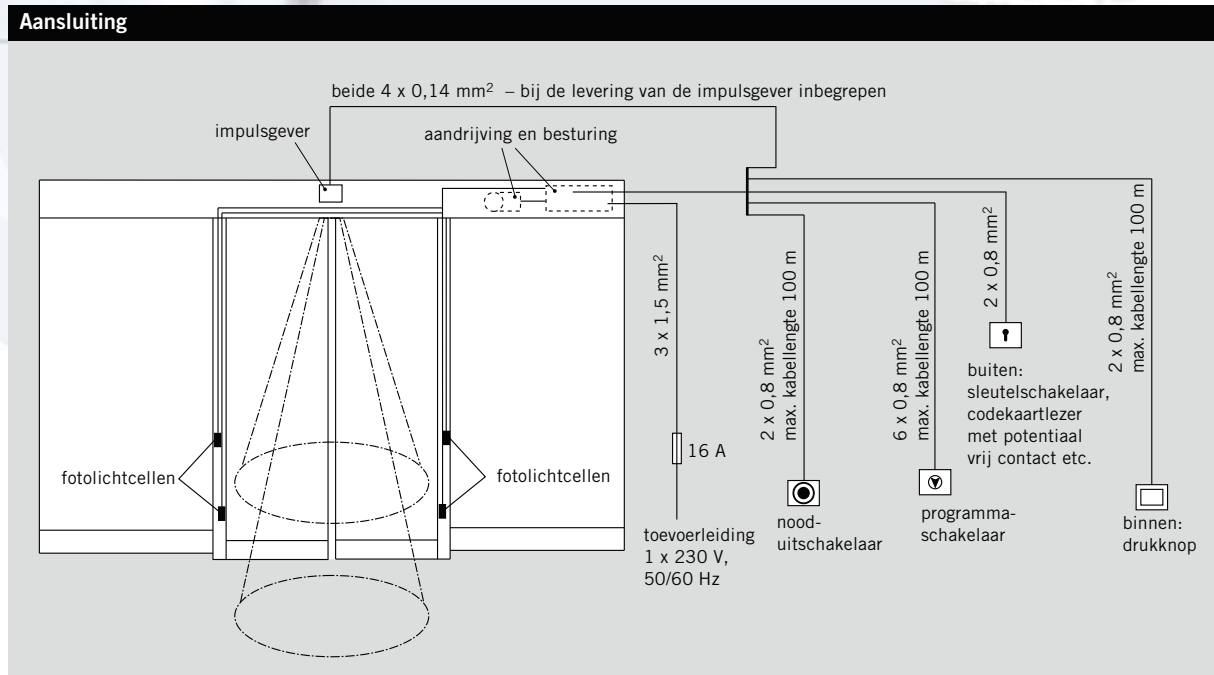
Het gamma van DORMA Automatic is zeer uitgebreid en wordt verder aangevuld met accessoires afgestemd op diverse veiligheidsmaatregelen.

## Fotolichtcellen



- volgens het tegenlicht principe
- extra doorloopbeveiliging, montage op 200 mm en 1000 mm hoogte vanaf de vloer.

## Aansluiting



## Bestekomschrijving

### Automatische schuifdeuraandrijving voor

- enkele schuifdeur       dubbele schuifdeur  
 150 mm montagehoogte       100 mm montagehoogte

afmetingen (h x d) 150/100 x 180 mm.

Microprocessorbesturing, zelflerend, omkerend bij het aantreffen van een obstakel.

### Doorgangsbreedte:

Enkele deur 700 – 3000 mm  
Dubbele deur 800 – 3000 mm

### Deurgewicht:

Enkele deur max. 1 x 200 kg  
Dubbele deur max. 2 x 160 kg

### Programmafuncties:

Uit, automatisch, continu open, uitgang, winteropening, bank-nachtschakeling, nood-uit. Basisparameters van de deur via geïntegreerd display en toetsen instelbaar. Keuze tussen nood open of nood sluiten in geval van een spanningsuitval (bij toepassing van een accupakket, optie). Instellen parameters via PALM.

Geproduceerd volgens de richtlijnen voor "kraftbetätigte Fenster, Türen und Tore BGR 232", de UVV en de voorschriften VDE. "TÜV-baumuster-getest", getest volgens de laagspanningsrichtlijnen, geproduceerd volgens ISO 9001 gecertificeerd. Overeenkomstig de toekomstige Europese normen en voorschriften.

### Aansluiting:

230 V, 50/60 Hz

### Schakelaars, drukknoppen:

- programmaschakelaar:  
 extern inbouw       extern opbouw       intern  
 afsluitbaar

- nood-uitknop inbouw:  
 extern inbouw       extern opbouw       intern  
 onder glas

### Extra uitrusting:

- accupakket, in de automaat gemonteerd, voor het bij nood openen of sluiten

### Impulsgevers:

- radarsysteem  
 richtinggevoelig ..... stuks  
 niet richtinggevoelig ..... stuks  
 andere ..... stuks  
 fotolichtcel, bestaande uit ontvanger en zender (alleen 3 draadstechniek) ..... stuks

### Vergrendeling:

- elektro-mechanische vergrendeling, bistabiel  
 deurstandsinalering, slotsinalering  
 handontgrendeling

### Kleuren aluminium:

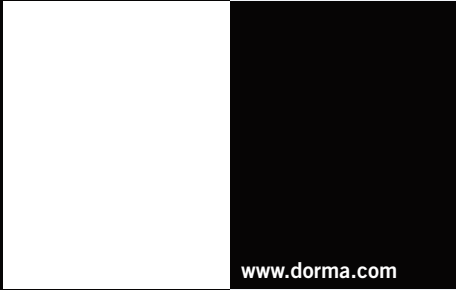
- naturel geanodiseerd  
 gemoffeld in RAL .....

### Maten:


Totale lengte B ..... mm  
Doorgangsbreedte LW .... mm

### Fabriek:

DORMA ES 200



[www.dorma.com](http://www.dorma.com)



**Door Control**




**Automatic**



**Glass Fittings  
and Accessories**



**Security/Time  
and Access (STA)**



**Movable Walls**

## Automatic Division worldwide

### Central Europe

DORMA GmbH + Co. KG  
Breckerfelder Str. 42-48  
D-58256 Ennepetal  
Tel. +49 2333 793-0  
Fax +49 2333 793-495

### België

DORMA foquin N.V./S.A  
Lieven Bauwensstraat 21 a  
B-8200 Brugge  
Tel. +32 50 451570  
Fax +32 50 319505  
[info-be@dorma.com](mailto:info-be@dorma.com)  
[www.dorma.be](http://www.dorma.be)

### Nederland

DORMA van Duin Nederland B.V.  
Dalwagen 45  
NL-6669 CB Dodewaard  
Postbus 15  
NL-6669 ZG Dodewaard  
Tel. +31 488 418-100  
Fax +31 488 418-190  
[info@dorma.nl](mailto:info@dorma.nl)  
[www.dorma.nl](http://www.dorma.nl)

**Cystac BV**

Belder 45 . 4704 RK Roosendaal . T 0165 526100 . F 0165 526109 . E [info@cystac.nl](mailto:info@cystac.nl) . W [www.cystac.eu](http://www.cystac.eu)