

Elektronische veiligheidssystemen
OMEGA LEGIC

Technische informatie



Toegangscontrole en sluittechniek met
transpondertechnologie van LEGIC,
multifunctioneel voor talrijke applicaties

CEStronics
Electronic Security Systems



 **Cystac**

Cystac BV
Belder 45 · 4704 RK Roosendaal · T 0165 526100 · F 0165 526109 · E info@cystac.nl · W www.cystac.eu

Inhoudsopgave

Inleiding	3
Elektronische cilinders	4
- Dubbele knopcilinder, met lezer aan een kant (815DK-N, VdS-klasse A, 815DK/T, VdS-klasse B)	
- Dubbele knopcilinder, binnenkant vrij draaiend (815DK-F/N, 815DK-F/T)	
- Dubbele knopcilinder, lezer aan beide kanten (815DK-II/T)	
- Halve knopcilinder (815-L-1/2/T)	
- Blinde knopcilinder (802/13)	
- Dubbele knopcilinder met mechanische binnenknop (815 DK-MK)	
Toegangsterminals	8
- Wandterminal compact (WT-L-I/N, WT-L-I/T)	
- Wandterminal in aparte behuizing (WT-L-II/N, WT-L-II/T)	
- Wandterminal, waterdicht	
- Wandterminal als Siedle Vario inbouwmodule	
- Voedingseenheid voor wandterminals	
Elektronisch beslag	12
- Deurbeslag smal (IES-S)	
- Deurbeslag breed (IES-B)	
- IES bestelgegevens	
Programmering	16
- Via master-transponder	
- Via programmeerapparaat en software	
Sluitmedia	18
- transpondersleutel	
- sleutelhanger	
- horloge	
- armband	
- kaarten	

CES Elektronische veiligheidssystemen

OMEGA LEGIC

OMEGA LEGIC is een elektronisch sluit- en organisatiesysteem op basis van beproefde knopcilindertechniek en moderne LEGIC-transpondertechnologie. Met OMEGA LEGIC kan op eenvoudige wijze een integratie van diverse veiligheidstechnische applicaties in een alles omvattend project met inbegrip van het sluitsysteem worden gerealiseerd.

OMEGA LEGIC sluitmedia, zoals sleutels, kaarten of sleutelhangers, kunnen in vele bestaande toepassingen op het gebied van tijdregistratie, toegangscontrole en alarmtechniek worden ingezet zonder de aanwezige apparatuur te veranderen.

De eenvoudige programmering maakt een comfortabel beheer van het systeem mogelijk. Veranderingen in de organisatie zijn heel gemakkelijk in te voeren. Voor verloren sleutels of transponders kan de toegangsbevoegdheid onmiddellijk worden opgeheven.

LEGIC componenten staan in de varianten Time en No Time ter beschikking. Bij No Time functioneren de bevoegde toegangsmedia 24 uur per dag. Bij de Time variant kunnen toegangsrechten voor bepaalde tijden worden verstrekt. Iedere actie wordt dan met datum en tijd geregistreerd.

OMEGA LEGIC

Elektronische cilinders



Elektronische cilinder OMEGA LEGIC

Elektronische knopcilinder voor eenvoudige montage in sloten, die voor profielcilinders zijn voorbereid. Geen extra werkzaamheden. Bij optimaal comfort en veiligheid valt de bekabeling van de deur weg. Herkenning van de transponder zonder „wekken” van de cilinder.

Eigenschappen

- LEGIC transpondertechnologie
- contactloze activering door automatische herkenning van de transponders, zoals sleutels, kaarten of sleutelhangers
- geheugen voor 2400 transpondermedia
- programmering via master-transponder of programmeerapparaat en software
- LED-ring voor optisch signaal
- zoemer voor aanduiding van de status en voor bevestiging
- geïntegreerde aansluiting voor noodstroomvoorziening

Varianten

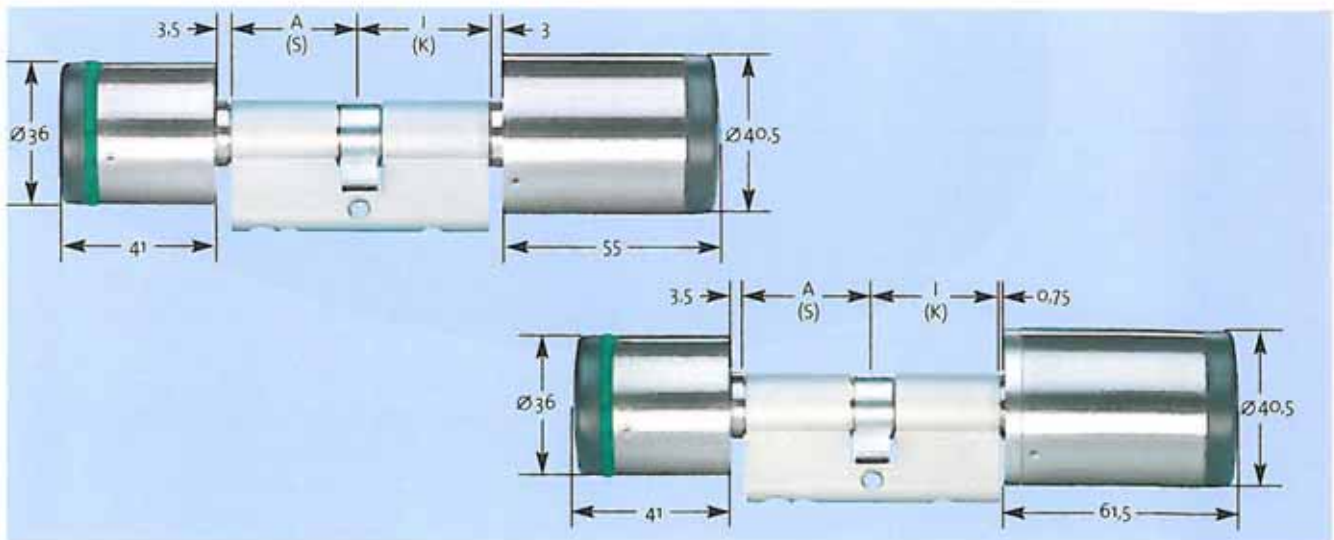
- No Time (N)
 - ieder bevoegd medium sluit (vergrendelt) 24 uur per dag
- Time (T)
 - permanente bevoegdheden
 - 29 tijdzones (7 perioden met elk 4 verschillen de tijdsecties en 1 vastgelegde tijdzone)
 - 32 bijzondere dagen (feestdagen)
 - 4 vakantieperioden (van ... tot)
 - omschakeling zomer-/wintertijd
 - geheugen voor 1.000 acties, met datum en tijd
 - automatische blijvend-open-functie via tijdsturing
 - office-functie via tijd- en mediabesturing

Kleur

- roestvrij staal look

Opties

- alternatieve kleuren:
messing gepolijst, messing mat vernikkeld, mat verchromd en speciale kleuren op aanvraag



OMEGA LEGIC 815 DK

Compacte dubbele knopcilinder, lezer aan de buitenkant, binnenkant permanent te bedienen.

Varianten

- No Time (815 DK/N), VdS-klasse A
- Time (815 DK/T), VdS-klasse B



Levering

- dubbele knopcilinder in basislengte 27,5/27,5 mm
- geïntegreerde CR 2 lithiumcel voor spanningsvoeding

obp

OMEGA LEGIC 815 DK-F

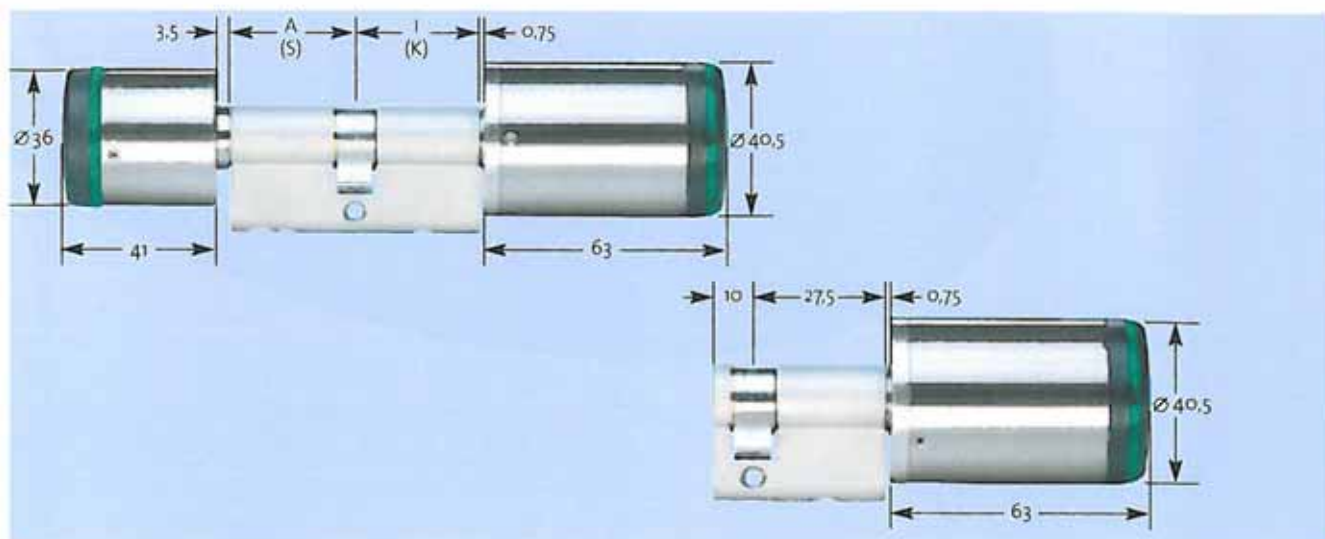
Compacte dubbele knopcilinder, binnenkant vrij draaiend. Geschikt voor af te sluiten deuren, die aan de binnenkant niet vergrendeld mogen worden.

Varianten

- No Time (815 DK-F/N)
- Time (815 DK-F/T)

Levering

- dubbele knopcilinder in basislengte 27,5/27,5 mm
- geïntegreerde CR 2 lithiumcel voor spanningsvoeding



OMEGA LEGIC 815 DK-II

Compacte dubbele knopcilinder, lezer aan binnen- en buitenkant, geschikt voor doorgangs- en afdelingsdeuren.

Variant

- Time (815 DK-II)

Levering

- dubbele knopcilinder in basislengte 27,5/27,5 mm
- geïntegreerde CR 2 lithiumcel voor spanningsvoeding

OMEGA LEGIC 815 DK-1/2

Compacte halve knopcilinder voor eenvoudige montage in sloten, die voor profielcilinders zijn voorbereid, voor kastsloten enz.

Variant

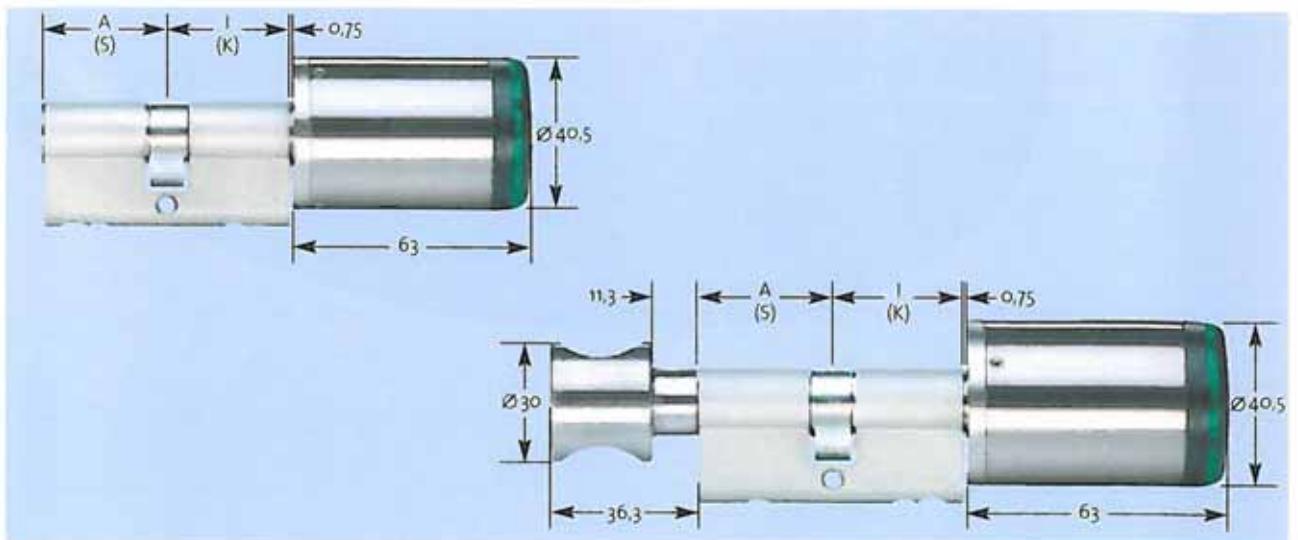
- Time (815 DK-1/2)

Levering

- halve knopcilinder in basislengte 27,5 mm
- geïntegreerde CR 2 lithiumcel voor spanningsvoeding

OMEGA LEGIC

Elektronische cilinders



OMEGA LEGIC 802/13

Blinde knopcilinder, identiek aan de halve cilinder, maar met dubbel cilinderprofiel, binnenkant blind.

Variant

- Time (802/13)

Levering

- Dubbele cilinder in basislengte 27,5/27,5 mm
- geïntegreerde CR 2 lithiumcel voor spanningsvoeding

OMEGA LEGIC 815 DK-MK

Dubbele knopcilinder met mechanische binnenknop. Geschikt voor binnendeuren met bijzonder kleine doornmaat.

Variant

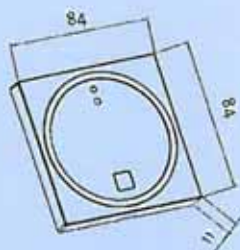
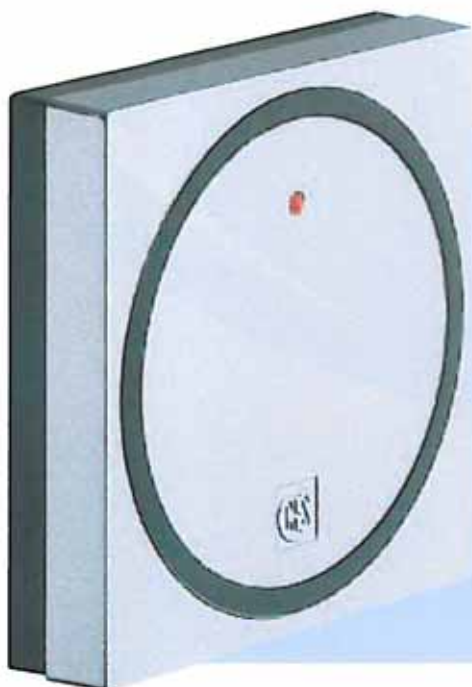
- Time (815 DK-MK)

Levering

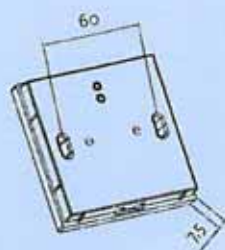
- dubbele knopcilinder in basislengte 27,5 mm
- mechanische knop aan de binnenkant
- geïntegreerde CR 2 lithiumcel voor spanningsvoeding

OMEGA LEGIC

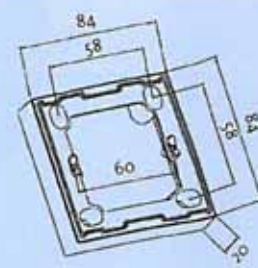
Toegangsterminals



Voorplaat wandterminal
Clip-bevestiging op terminalbehuizing.
Bij aparte besturingseenheid (WT-A-II) geen LED-opening in de afdekking van de besturing



Terminalbehuizing:
Voor schroefbevestiging op aansluitdozen of direct op het montageframe



Montageframe:
Voor schroefbevestiging direct op metselwerk of andere oppervlakken

OMEGA LEGIC WT-L-I

Compacte wandterminal, met contactloze transpondertechniek voor directe montage op aansluitdozen.

Eigenschappen

- LEGIC transpondertechnologie
- geïntegreerde 13,56 kHz lezer
- geheugen voor 2400 transpondermedia
- programmering via master-transponder of programmeerapparaat en software
- 1 LED en zoemer voor signalering van de status en voor bevestiging
- leesafstand tot 10 cm, afhankelijk van het transpondermedium
- potentiaalvrije schakeluitgang voor het vrijgeven van instelorganen als impuls of omschakelcontact
- instelbare schakeltijd tussen 0,5 ... 80 s
- voedingsspanning 12 ... 24V AC/DC

Varianten

- No Time (WT-L-I/N)
 - ieder bevoegd medium sluit (vergrendelt) 24 uur per dag
- Time (T)
 - permanente bevoegdheden
 - 29 tijdzones (7 periodes met elk 4 verschillende tijdsecties en 1 vastgelegde tijdzone)
 - 32 bijzondere dagen (feestdagen)
 - 4 vakantieperiodes (van ... tot)
 - omschakeling zomer-/wintertijd
 - geheugen voor 1.000 acties, met datum en tijd
 - automatische blijvend-open-functie via tijdsturing
 - office-functie via tijd- en mediabesturing

Levering

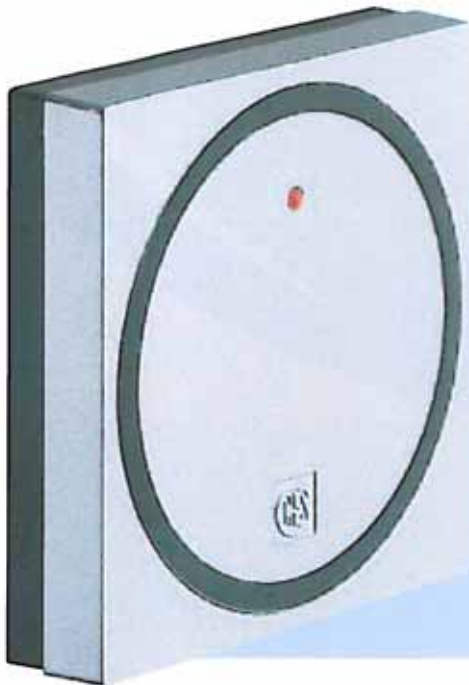
- wandterminal compact
- kleur zilver-antraciet
- montageframe voor montage zonder aansluitdoos

Opties

- alternatieve kleuren:
zuiver wit, grijs, antraciet, speciale kleuren op aanvraag

OMEGA LEGIC

Toegangsterminals



OMEGA LEGIC WT-L-II

Wandterminal voor veiligheidstoepassingen, in aparte constructie, lezer in buitenbereik, evaluatie-inrichting in beveiligde omgeving.

Eigenschappen en varianten

als WT-L-I, maar aparte eenheden voor lezer en besturing

Levering

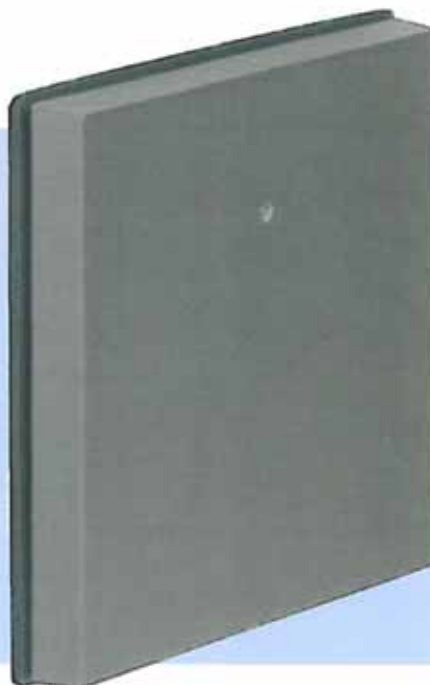
- lezer
- kleur zilver-antraciet
- montageframe voor montage zonder aansluitdoos
- besturing voor montage op DIN-rail

Opties

- alternatieve kleuren:
zuiver wit, grijs, antraciet, speciale kleuren op aanvraag

OMEGA LEGIC

Toegangsterminals



OMEGA LEGIC Wandterminal IP55

Wandterminal voor waterdichte montage buiten

Eigenschappen en varianten

als WT-L-I en WT-L-II in de varianten Time en No Time, gemonteerd in een waterdichte behuizing met beschermingsgraad IP 55 (straalwaterdicht)

Levering

- WT-L-I *: opbouw en inbouw
- WT-L-II: lezer opbouw en inbouw, besturing voor montage in beveiligde omgeving op DIN-rail
- kleur: wit

OMEGA LEGIC wandterminal als Siedle Vario inbouwmodule

Eigenschappen en varianten

als WT-L-I en WT-L-II in de varianten Time en No Time, ingezet in een blinde Siedle Vario module uit serie 6 (BM 611-o ...). Geschikt voor deuren en brievenbusinstallaties in de versies opbouw, inbouw en vrijstaand

Levering

- WT-L-I *: compleet gemonteerd in blinde Vario module (alleen geschikt voor inbouw!)
- WT-L-II: lezer in de blinde Vario module, besturing voor montage in beveiligde omgeving op DIN-rail

Opties

- Siedle kleuren:
wit W, titaan-metallic TM, zilver-metallic SM, grafietbruin-metallic GM

* **Attentie:** voor programmering met een programmeerapparaat moet WT-L-I gedemonteerd worden.

OMEGA LEGIC

Toegangsterminals en toebehoren



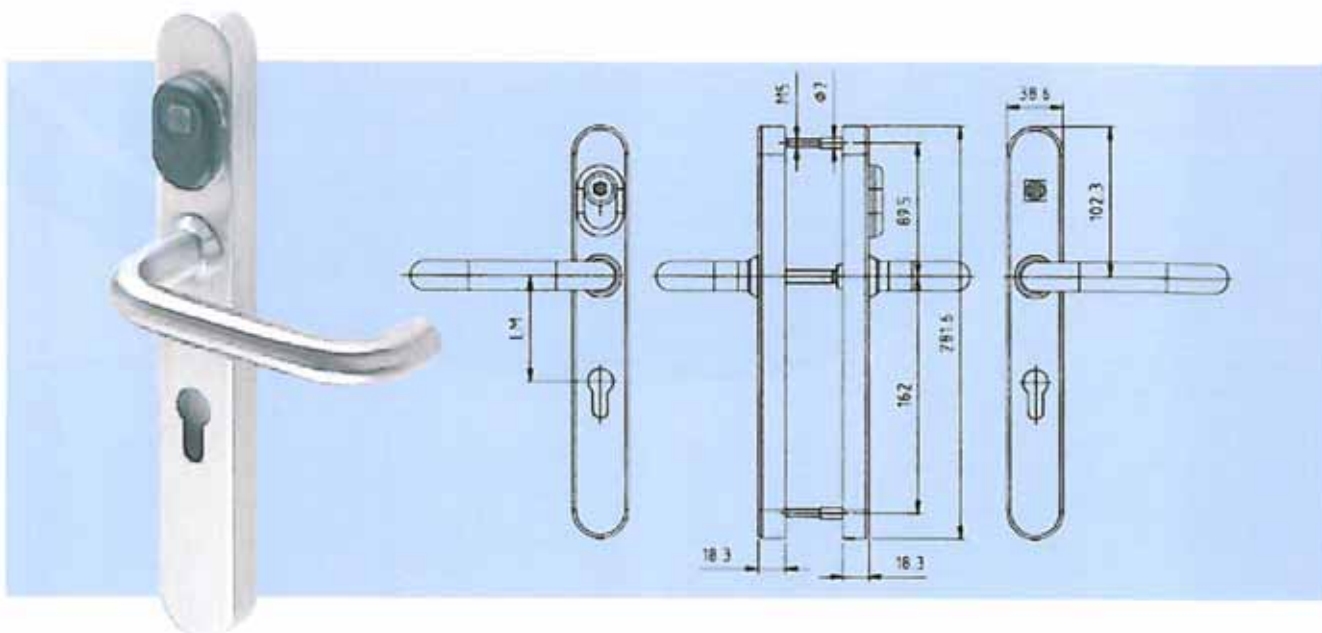
OMEGA LEGIC voedingseenheid voor wanterminals

Voedingseenheid voor montage op DIN-rail
in beveiligde omgeving:

- geschikt voor aansluiting van meerdere verbruikers, zoals b.v. elektrische deuropeners
- primair 230 V/50 Hz, 110 mA
- secundair: 12 V DC, 800 mA
- kleur: lichtgrijs

OMEGA LEGIC

Intelligent elektronisch beslag



OMEGA LEGIC IES

Elektronisch beslag voor eenvoudige verbouwing van bestaande mechanische deursloten in een stand-alone toegangscontrolesysteem. Het slot hoeft daarvoor niet veranderd te worden.

Uiterst eenvoudige bediening dankzij „auto-wake-up” bij herkenning van de LEGIC transponder en opening met de klink. Mechanische noodopening via cilinder mogelijk.

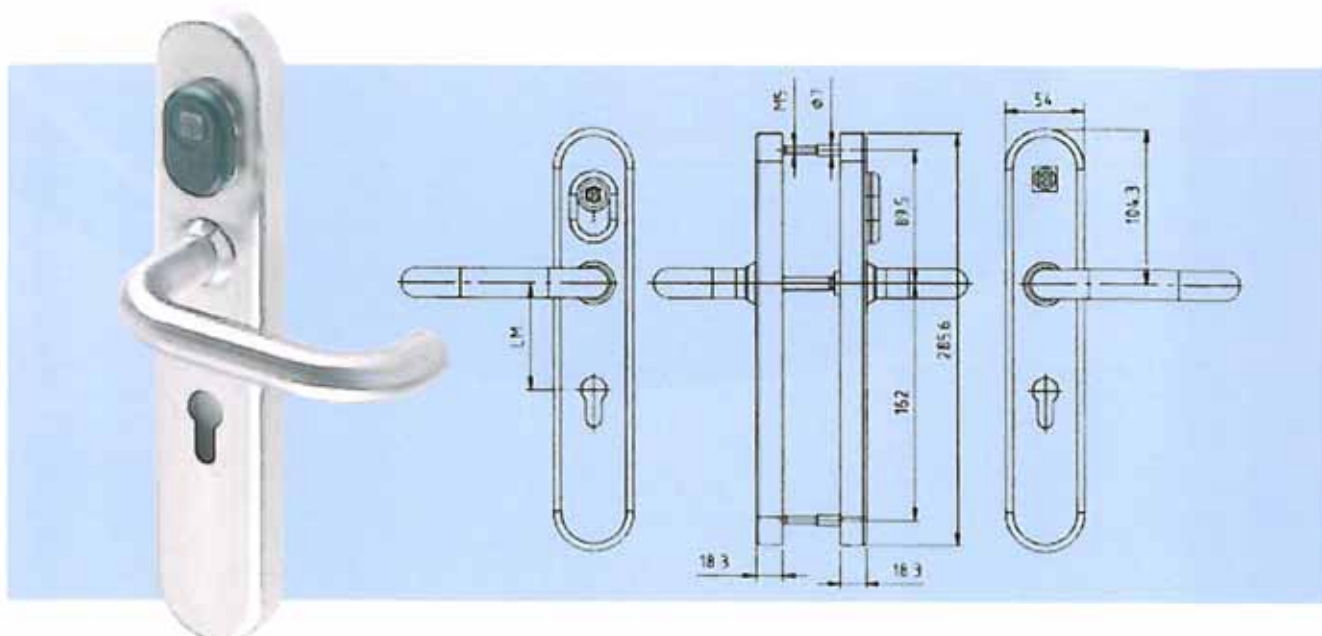
Voor een optimale aanpassing bij verbouwing van deuren staan twee beslagbreedtes ter beschikking (38,5 en 54 mm). IES is geschikt en gecertificeerd voor toepassing met panieksloten volgens EN 179.

Eigenschappen IES-S

- Deurbeslag smal (38,6 x 281,6 mm)
- Buiten/binnen roestvrij staal met klink aan beide kanten, variant HO1, kunststof krukklager, roestvrij stalen behuizing
- Deurdikte 38 tot 63 mm, profielcilinder 72 aan beide zijden met opening, 8 mm vierkant (krukstift)
- Geïntegreerde 13,56 MHz-lezer voor LEGIC transpondertechnologie in het buitenbeslag
- Contactloze activering door automatische herkenning van de transponders, zoals sleutel, kaart of sleutelhanger
- Geïntegreerde evaluatie-inrichting met geheugen in de binnenbeslag voor:
 - 2400 transpondermedia met toegangsrechten
 - 29 tijdzones (7 tijdperiodes met elk 4 verschillende tijdsecties en 1 vastgelegde tijdzone)
 - 32 bijzondere dagen (feestdagen)
 - 4 aparte vakantieperiodes (van ... tot)
 - automatische omschakeling zomer-/wintertijd
 - geheugen voor 1.000 acties met tijd en datum
 - automatische blijvend-open-functie via tijdsturing
 - office-functie via tijd- en mediabesturing

OMEGA LEGIC

Intelligent elektronisch beslag



- Eenvoudige programmering via programmeerkaart (master)
 - tot 200 masters per apparaat voor eenvoudige verdeling van vergrendelingsbevoegdheden
- Aanvullende programmering via hand-programmeerapparaat en software
- LED-ring voor optische signalering (rood/groen)
- Beeper voor aanduiding van de status en voor bevestiging
- Koppeling via elektromotor
- Geïntegreerde aansluiting voor noodstroomvoorziening
- Inclusief batterijen voor in de binnenplaat

Eigenschappen IES-B

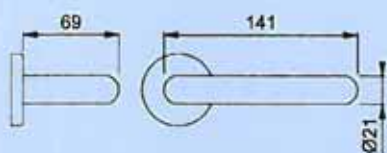
- Deurbeslag breed (54 x 285,6 mm)
- Alle overige eigenschappen identiek aan IES-S

Opties

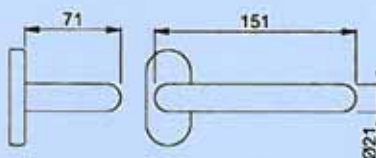
- Verlengset voor deurdikte van 63 tot 100 mm
- Uitsparing voor profielcilinder
 - zonder uitsparing
 - aan één of beide kanten PZ (uitsparing t.b.v. profielcilinder)
 - aan één of beide kanten RZ (uitsparing t.b.v. 22 mm. Rondcilinder)
- Afstanden (midden gat tot midden gat)
 - PZ/RZ 72
 - PZ/RZ 92
 - andere maten op aanvraag
- Kruklager als rollager (ST) in plaats van kunststoflager
- Programmeeradapter IES als insteekadapter voor aanpassing servicekabel RJ11 van 815 DK op IES
- Lithium-batterijen (aanbevolen bij gebruik van de IES in buitendeuren)

Intelligent elektronisch beslag

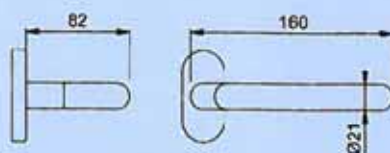
Krukvormen



Variant Ho1
Model Hoppe FS-E138F
roestvrij stalen klink,
brandwerend
(standaard uitvoering)



Variant Ho2
Model Hoppe FS-E138GF
roestvrij stalen klink,
brandwerend
(uitvoering gebogen)



Variant Ho3
Model Hoppe FS-E138GF-1
roestvrij stalen klink,
brandwerend
(uitvoering gebogen)

Bestelgegevens die wij in ieder geval nodig hebben	Uitvoering	Klinkvorm binnen	Klinkvorm buiten	Kruklager	Dikte deur	Afstanden (midden gat – midden gat)	Gaten	Vierkant (krukdoorn)
	IES-S = smalle plaat (standaard) IES-B = brede plaat	Ho1 = standaard Ho2 = gebogen Ho3 = gebogen	Ho1 = standaard Ho2 = gebogen Ho3 = gebogen	KST = kunststof (standaard) ST = stalen rollager	Gegevens in mm zonder beslag	PZ 72 = 72 mm PZ 92 = 92 mm	PB = beide kanten PA = buitenkant PI = binnenkant OO = zonder	Afmetingen vierkant, gegevens in mm
Voorbeeld 1:	IES-S	Ho1	Ho1	KST	59	72	PB	8
	(Standaarduitvoering, zonder meerprijs, OMEGA LEGIC als smalle plaat, roestvrij stalen platen, met U-vormige klinken binnen en buiten, kunststof kruklager, geschikt voor deuren tot 63 mm dikte, PZ 72 gaten in binnen- en buitenplaat, met krukdoorn voor 8 mm vierkant)							
Voorbeeld 2:	IES-B	Ho3	Ho3	ST	66	92	OO	10
	(OMEGA IES als brede plaat, roestvrij stalen platen, U-vormige klink gebogen buitenkant, U-vormige klink gebogen binnenkant, stalen rollager, verengpakket krukdoorn voor deurdikte tot 100 mm, aan beide zijden zonder cilindergat, doorn voor 9 mm vierkant, gebruik van verloophuizen vereist)							

Intelligent elektronisch beslag

Technische gegevens

Afmetingen

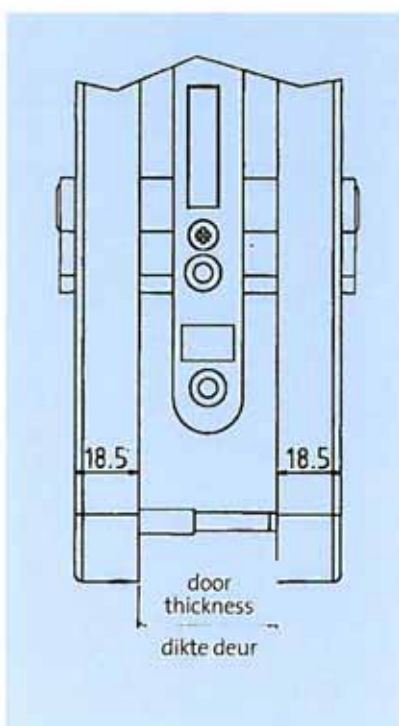
Smalle plaat	L = 281,6 mm, B = 38,5 mm
Brede plaat	L = 285,6 mm, B = 54,0 mm
Vereiste doornmaat	minstens 25 mm met speciale klink, standaard 35 mm
Materiaal platen	roestvrij staal

Omgevingsvoorwaarden

Beschermingsgraad buitenplaat	IP 54
Beschermingsgraad binnenplaat	IP 40
Temperatuurbereik buitenplaat	-25°C ... +70°C
Temperatuur binnenplaat	0°C ... +50°C
Vochtigheidsgraad van de lucht	0 ... 95% RV, niet bedauwend, niet geschikt voor gebruik in corrosieve atmosfeer (chloor, ammoniak enz.)

Levensduur

Beslag	> 200.000 cycli
Batterijen 2 x type AA lithium voor buitendeuren	typisch 30.000 cycli
Externe voeding 3V DC mogelijk	



Attentie:

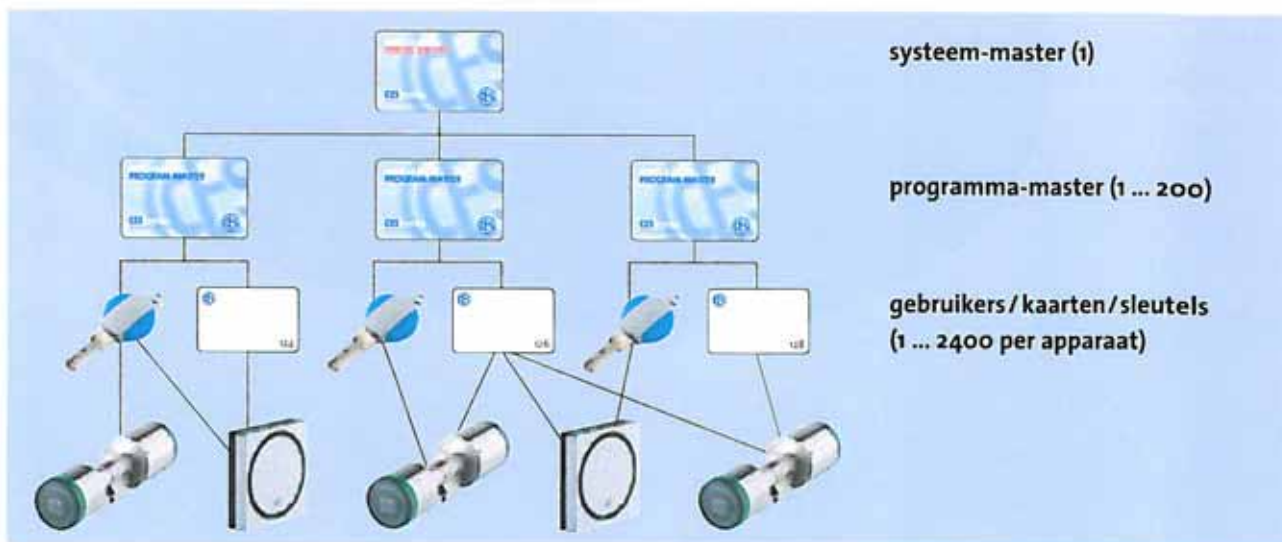
IES is niet geschikt voor sloten met tweedelige krukstift.

A.u.b. bij het opmeten in acht nemen:

Voor een goede montage moet de knopcilinder aan binnen- en buitenkant **tenminste 18,5 mm** buiten de deur uitsteken!

OMEGA LEGIC

Programmeerapparatuur met master-transponders



Master structuur

De voor het systeem OMEGA LEGIC gebruikte masterstructuur biedt comfortabele en vooral eenvoudige mogelijkheden om het systeem zonder veel techniek te programmeren.

Systeem-master

De systeem-master staat in ieder systeem één keer ter beschikking. Dit is het medium, waarmee programmeer-masters in het systeem bevoegd gemaakt kunnen worden.

Geschikt voor componenten met Time (T) of No Time (NT) functie.

Programma-master

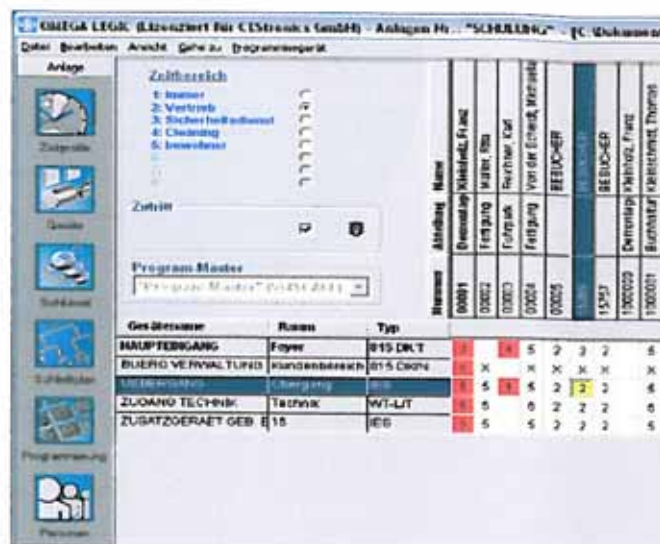
De programmeer-master is het eigenlijke programmeermedium. In een apparaat kunnen maximaal 200 programmeer-masters als programmeermedium worden ingevoerd. Een programmeer-master kan maximaal 2400 sluitmedia programmeren. Op grond van deze structuur kunt u heel eenvoudig gebruikersgroepen onder een programmeer-master programmeren.

Bij verlies van een sleutel hoeven dan niet alle sleutels in het systeem worden gewist, maar alleen de sleutels, die onder de desbetreffende master worden beheerd.



OMEGA LEGIC

Programmering met programmeerapparaat en software



OMEGA LEGIC Programmeerapparaat

U kunt uw OMEGA LEGIC systeem heel eenvoudig programmeren. Zowel de afzonderlijke OMEGA LEGIC apparaten alsook de sluitmedia kunnen met het programmeerapparaat geprogrammeerd resp. ingelezen worden.

Het programmeerapparaat is een handig instrument voor de transfer van gegevens tussen de PC, de cilinders en de wandterminals.

Eigenschappen

- laag gewicht, kleine handige vorm
- LCD-display met leesbaar schrift
- eenvoudige geleiding door het menu via alfanumerieke toetsen
- passende programmeeradapter voor eenvoudige datatransfer naar de apparaten
- batterijmodus met 4 x AAA batterijen

OMEGA LEGIC software

De software biedt u een werkoppervlak met databanken voor het beheer van de OMEGA LEGIC sluitsystemen. U kunt heel eenvoudig elektronische sluitplannen opstellen, acties inzien en bewaren en via het programmeerapparaat met de OMEGA LEGIC apparaten communiceren.

Eigenschappen

- gebruiksvriendelijk oppervlak
- eenvoudige bewerking door menugestuurde geleiding
- eenvoudig te bedienen door gebruik van sluitplannen
- geschikt voor client-server
- geschikt voor Citrix

Systeemvoorwaarden

- standaard PC met Pentium CPU vanaf 1 GHz
- CD-ROM drive
- 100 MB vrije ruimte op de harde schijf
- 128 MB RAM-geheugen aanbevolen
- 1 vrije seriële interface COMx
- besturingssysteem Windows XP

OMEGA LEGIC

Sluitmedia



Onze LEGIC sluitmedia zijn verkrijgbaar in diverse designvormen. Zij kunnen op basis van de LEGIC transpondertechnologie gebruikt worden voor al onze elektronische-systeemcomponenten en in alle systemen van andere merken voor tijdsbeheer, toegangscontrole, catering enz.

CEStronics transpondersleutel CEStronics sleutelhanger

- LEGIC transponder 13,56 MHz, Prime/MIM 256
- Beschikbaar voor alle mechanische CES sluitsystemen
- Diverse kleuren
corpus: antraciet, zilvergrijs
wangen: antraciet, zilvergrijs, blauw, rood, geel, groen
- Voorzien van uniek volgnummer
- Waterdicht

Sleutelhanger Slimline

- LEGIC transponder 13,56 MHz, Prime/MIM 256 (optie: MIM 1024)
- Druppelvorm
- Waterdicht
- Doorsnede ca. 33 mm
- Voorzien van uniek volgnummer

OMEGA LEGIC Sluitmedia



Transponderhorloges van het merk LAKS

(zonder afb.) Wij informeren u graag over de actueel leverbare modellen.

Transponder-armband

- Sluitmedium voor identificatie in zwembaden en andere natte omgevingen
- LEGIC-transponder 13,56 MHz, Prime/MIM 256
- Waterdicht

Identificatiekaart

- LEGIC-transponder 13,56 MHz, Prime/MIM 256 (optie: MIM 1024)
- Neutraal wit
- Voorzien van uniek volgnummer

Identificatiekaart voor speciale klanten

- LEGIC transponder 13,56 MHz, Prime/MIM 256 of MIM 1024
- Bedrukt volgens wens van de klant

Opties

- Extra magneetstrookje HICO of LOCO
- Extra kenmerking, zoals streepjescode enz.
- Combikaarten met verschillende transpondersystemen

CEStronics GmbH
Postfach 101180, D-42547 Velbert
Telefon +49-2051-204-286
Fax +49-2051-204-105
E-Mail info@ces-tronics.de
Internet www.ces.eu

CESnederland BV
Lage Brink 9, 7317 BD Apeldoorn
Telefoon: +31 (0) 55 5266-890
Fax: +31 (0) 55 5266-899
E-mail: info@nl.ces.eu
Internet: www.ces.eu/nl



 **Cystac**

Cystac BV

Belder 45 · 4704 RK Roosendaal · T 0165 526100 · F 0165 526109 · E info@cystac.nl · W www.cystac.eu